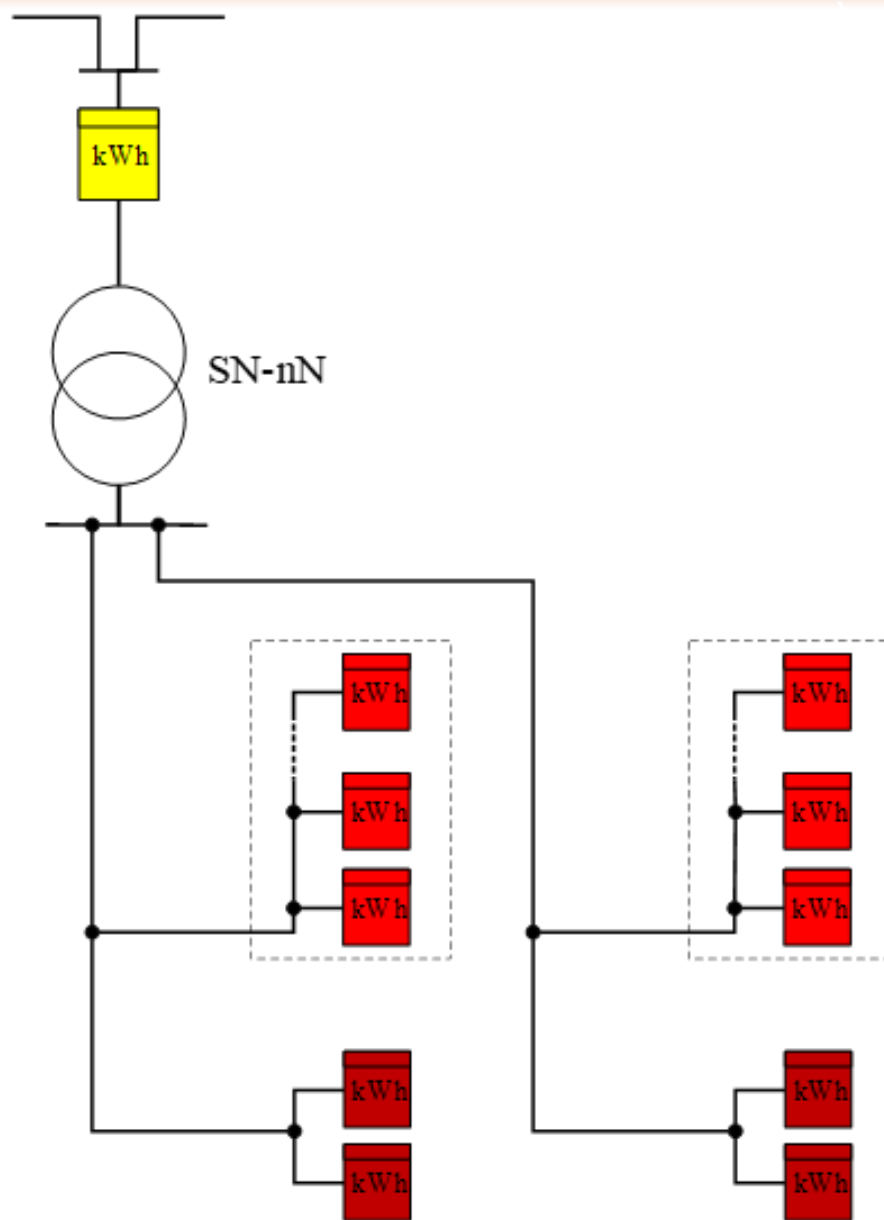


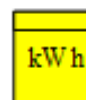
Taryfa dla elektroprosumenta

Mgr inż. Andrzej Jurkiewicz

Obecne zasady rozliczania energii



Legenda:



A – licznik przyłącza stacji transformatorowej SN-nN



OSDG – licznik przyłącza odbiorcy OSD w taryfie G



OSDC – licznik przyłącza odbiorcy OSD w taryfie C

Sandbox – to obszar testowy dla innowacyjnych rozwiązań technologicznych połączony z nowymi regulacjami prawnymi i biznesowymi

Sandbox działa w ograniczonym zakresie (czasu i przestrzeni) i dotyczy:

- Nietypowych rozwiązań legislacyjnych lub regulacyjnych (eksperyment legislacyjny)
- Innowacyjnych rozwiązań technicznych
- Innowacyjnych rozwiązań biznesowych

Rozwiązania testowane w Sandboxach są podstawą do wprowadzenia zmian lub zniesienia ograniczeń prawnych dla nowych usług i produktów

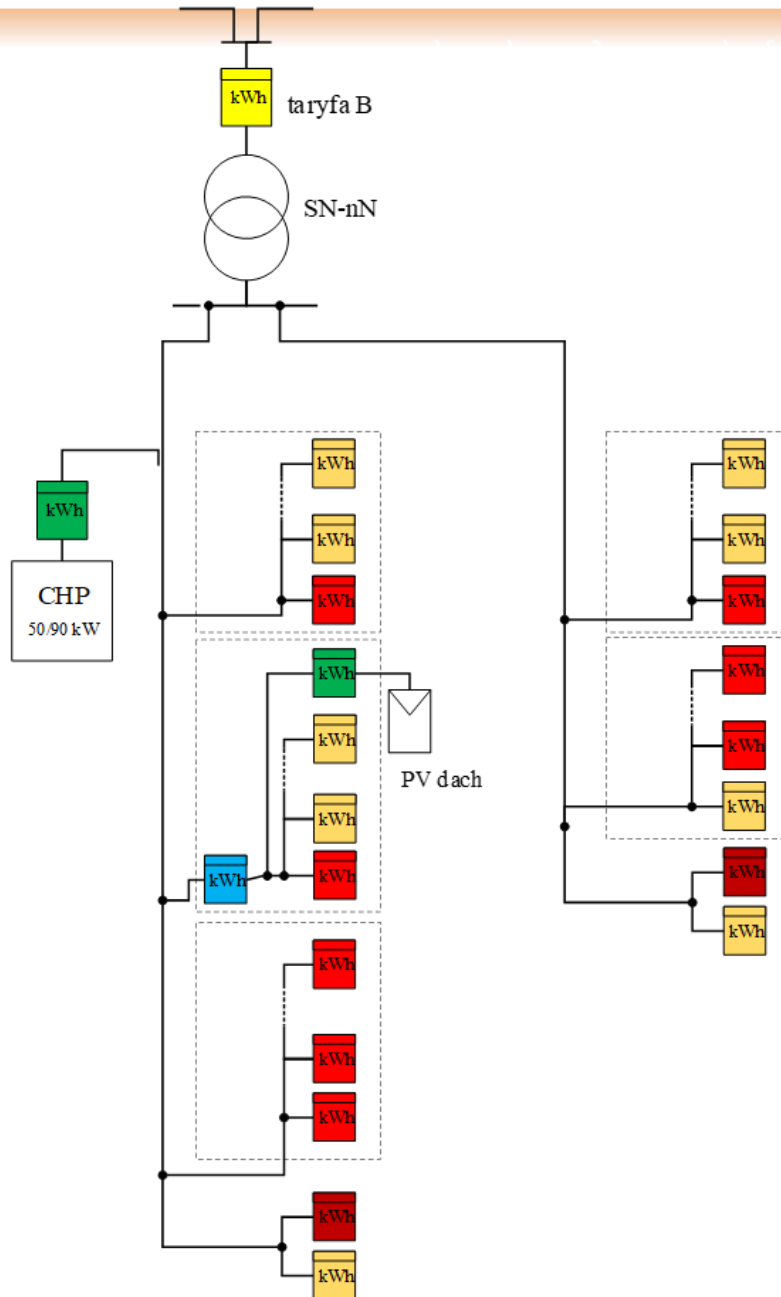
Naszym Sandboxem jest Taryfa Elektroprosumenta oparta o zasadę współużytkowania (współdzielenia) sieci energetycznej niskiego napięcia.

Elektroprosument (EP) – to producent energii z własnych źródeł, którą w większości zużywa na własne potrzeby (autoproducent). Zakłada się, że EP powinien wytwarzać we własnych źródłach co najmniej 50% energii przez siebie zużywanej (choć nie musi to być warunek konieczny!)

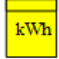


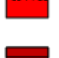


Szczegóły i zasady tworzenia Taryfy EP na platformie PPTe2050

[Taryfa elektroprosumenta w koncepcji sandbox-u i w praktyce eGIE](#)

Wariant dystrybucji z Taryfą EP i źródłem CHP + PV



Legenda:

-  A – licznik przyłącza stacji transformatorowej SN-nN SN
-  B – licznik źródeł EP przyłączonych do sieci nN
-  C – licznik pośredni (EP) WLZ
-  OSDG – licznik przyłącza odbiorcy OSD w taryfie G
-  OSDC – licznik przyłącza odbiorcy OSD w taryfie C
-  EPO – podlicznik przyłącza odbiorcy w taryfie EP

Taryfa EP – pełny koszt

Taryfa EP (z vatem)				
OPŁATY STAŁE			moc w kW	zł/rok
opłata stała sieciowa (B)	12,29	zł/kW/m-c	222,22	32 767,20
opłata przejściowa (B)	0,23	zł/kW/m-c		623,20
opłata abonamentowa (B)	22,14	zł/m-c	1	265,68
Opłata za współużytkowanie	12,29	zł/kW/m-c	222,22	32 767,20
Suma opłat stałych				66 423,28
OPŁATY ZMIENNE			MWh	zł/rok
energia elektryczna	0,00	zł/MWh		0,00
zmienna sieciowa (B)	66,00	zł/MWh	143,60	9 477,86
zmienna dystrybucyjna nN	167,65	zł/MWh		24 074,40
opłata jakościowa (B)	12,52	zł/MWh		1 798,07
opłata kogeneracyjna (B)	0,00	zł/MWh		0,00
Opłata OZE (B)	2,71	zł/MWh		388,58
Opłata mocowa (B)	93,73	zł/MWh		100,52
Straty przesyłowe (C zmienna)	167,65	zł/MWh	30,00	5 029,47
Suma opłat zmiennych				50 189,72
Przychody OSD				116 613,00